

VR-/MR-Technologie zur Unterstützung beim Aufbau von zielführenden kognitiven Modellen

Johannes Paehr & Thomas N. Jambor

1. Motivation

Zielführende Präkonzepte aufzubauen, ist eine Herausforderung sowohl für Studierende als auch für Lehrende, welche diese Prozesse begleiten und fördern. Dies trifft besonders auf den Bereich der Elektrotechnik zu, da hier die Lernenden oft mit abstrakten Inhalten konfrontiert werden. Da es innerhalb Deutschlands und international (50 % der Studierenden im Studiengang Elektro- und Informationstechnik sind Bildungsausländer (Elspaß & Flechtner, 2021, S. 27)) unterschiedliche Wege gibt, die Zugangsberechtigung für die Aufnahme des Elektrotechnikstudiums zu erhalten, ist davon auszugehen, dass sich in der Studieneinstiegsphase verschiedene Präkonzepte zeigen. Diese können sowohl durch die schulische Vorbildung als auch durch Alltagserfahrungen entwickelt und gefestigt worden sein. Da kognitive Modelle, die sich auf Grundlage von Alltagserfahrungen eingepreßt haben und somit für (Spezial-)Fälle funktionieren, aber keine Allgemeingültigkeit für sich beanspruchen können, nur selten hinterfragt werden, stellen sie eine potenzielle Barriere innerhalb der Lernprozesse dar. Alltagssprache in Medien kann zudem mit Titeln wie beispielsweise *Energieverbrauch in Deutschland steigt weiter an* dazu führen, dass Energie als ein verbrauchbarer Stoff wahrgenommen wird (Schecker et al., 2018, S. 166 f.). Diese Ansicht ist im Alltag normalerweise unproblematisch bzw. sinnvoll (Gebhard et al., 2017, S. 111 f.). Für eine:n zukünftige:n Elektroingenieur:in stellt sie jedoch ein fundamentales Problem dar, weil sie nicht mit dem Energieerhaltungssatz vereinbar ist und somit eine weitere Hürde beim Aufbau der eigenen zielführenden Präkonzepte darstellt. Aus diesem Grund müssen die Studierenden für die unterschiedlichen Sprachregister, in denen Begriffe der Alltagssprache nicht dieselbe Bedeutung in der Fachsprache haben, sensibilisiert werden.

Die Lehrveranstaltung *Praxis elektrotechnischer Methoden* existiert, um diesen Präkonzepten zu begegnen. Sie ist für die Studierenden der Elektrotechnik an der *Leibniz Universität Hannover* vorgesehen und findet

im ersten Semester statt (Jambor & Schulz, 2016, S.118 ff.). Die Veranstaltung kombiniert theoretische und praxisbezogene Aspekte, sodass die Theorie und die eigenen Präkonzepte mithilfe praktischer Experimente hinterfragt werden können. Die Zielgruppe der Lehrveranstaltung charakterisiert sich durch Studierende, die ihre Hochschulzugangsberechtigung auf unterschiedlichen Bildungswegen und in verschiedenen Ländern erhalten haben. Dementsprechend sind die zu erwartenden Vorkenntnisse heterogen. Zudem kann die deutsche Sprache zu Beginn des Studiums für die Bildungsausländer:innen eine Herausforderung darstellen.

2. *ELViR-Lab*

Die VR-Anwendung *ELViR-Lab* (Elektrotechnik Virtual-Reality-Lab) fokussiert eine einfache Visualisierung von Strömen und Spannungen in elektrischen Schaltkreisen (Abb. 1).

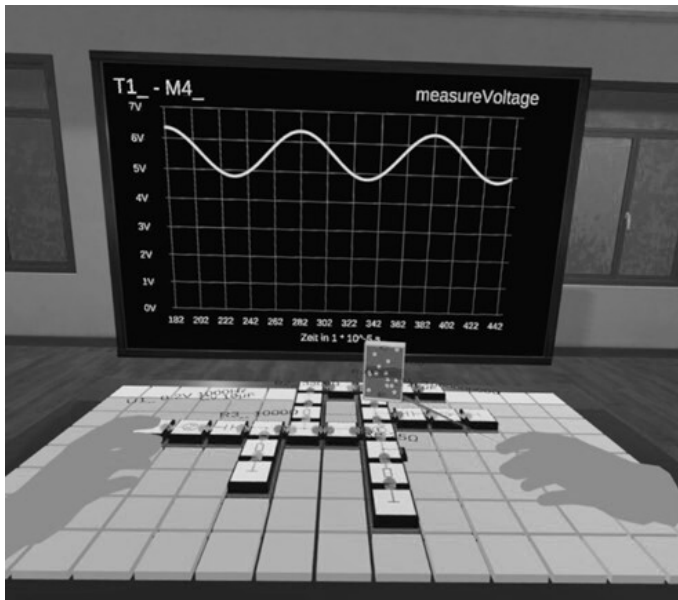


Abb. 1: *ELViR-Lab* (eigene Darstellung)

Hierfür ist im Labormodus der Anwendung ein Raster dargestellt, auf dem die Studierenden die elektrischen Schaltungen mithilfe von einrastenden

Bausteinen, die dem System von *Brick'R'knowledge* (Abb. 2) nachempfunden sind, aufbauen können. Die meisten Bausteine, wie z. B. die Quelle oder der Widerstand, lassen sich in ihren charakteristischen Werten anpassen.

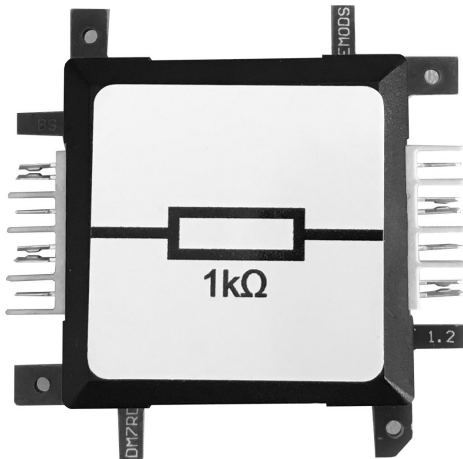


Abb. 2: *Brick'R'knowledge*-Baustein (Widerstand) (eigene Darstellung)

Studierende können somit eine elektrische Schaltung mithilfe von virtuellen Bricks realisieren und sobald ein Schaltkreis vollständig ist, diesen simulieren. Hierzu sind entsprechende Aufgaben innerhalb des *ELViR-Labs* in einem Aufgabenmenü hinterlegt. Die Simulation ermöglicht es, dass virtuelle Messungen von Strom und Spannung vorgenommen und auf einem virtuellen Oszilloskop dargestellt werden können. Diese werden automatisiert mit den in der Aufgabe hinterlegten Erwartungswerten verglichen, sodass sowohl der Messaufbau als auch die Messstellen direkt innerhalb der Anwendung auf Korrektheit geprüft werden können. Sofern die Messungen fehlerhaft vorgenommen werden, kann die Anwendung dies zurückgeben, sodass die Messung wiederholt wird. Dadurch, dass die Aufgabenstellungen in die Anwendung integriert sind, können für jede Aufgabe individuelle Erwartungswerte für die Messungen angegeben und im Hinblick auf Plausibilität überprüft werden.

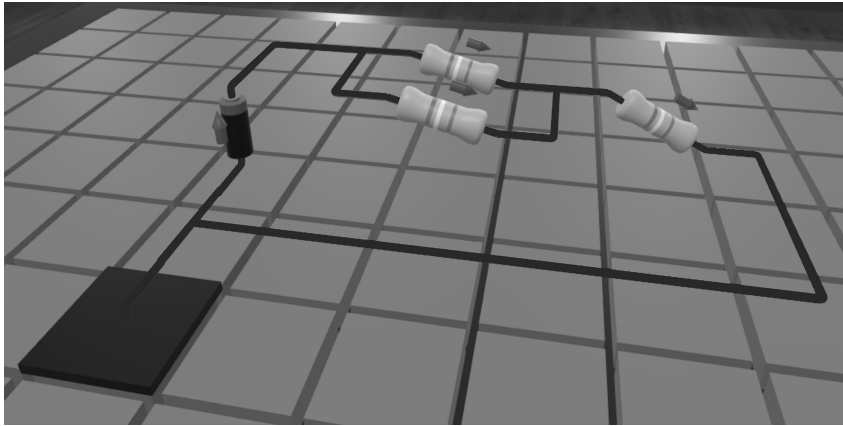


Abb. 3: Potenzialansicht einer gemischten Schaltung (eigene Darstellung)

Darüber hinaus ist eine Potenzialansicht implementiert (Abb. 3). Sie kann für vollständige Schaltungen automatisch generiert werden und hilft einerseits einen Gesamtüberblick aller vorhandenen Potenziale in der Schaltung zu erhalten und andererseits unterstützt sie dabei, ein Verständnis für das Verhalten von Spannung innerhalb von Parallel- und Reihenschaltungen zu entwickeln. Letzteres lässt sich in einer 3D-Umgebung vergleichsweise anschaulich darstellen. Darüber hinaus werden die Ströme in technischer Stromrichtung animiert. Diese Ansicht kann beispielsweise dabei helfen, dem Präkonzept, dass *Strom durch einen Verbraucher verbraucht wird* zu begegnen.

Neben dem Labormodus ist ein Aufgabenmodus für Aufgabentypen, die keine Laborumgebung benötigen, implementiert. Dieser eignet sich für theoretische Aufgabentypen. Exemplarisch kann eine Aufgabe generiert werden, bei der Teilschaltungen abhängig vom Gesamtwiderstand in eine aufsteigende Reihenfolge sortiert werden sollen (wie in Abb. 5). Nach Abschluss der Aufgabe erhalten die Studierenden automatisiert eine Rückmeldung. Falls ihre angegebene Lösung nicht fehlerfrei ist, können die Studierenden fehlerabhängige Hinweise durcharbeiten und die Aufgabe mit neuen Teilschaltungen erneut lösen.

3. ELMiR-Lab

Ein möglicher Nachteil des *ELViR-Labs* ist die Tatsache, dass die Studierenden bei den praktischen Anteilen der Lehrveranstaltung keine physische Hardware verwenden. Aus diesem Grund ist das *ELMiR-Lab* (Elektrotechnik Mixed-Reality-Lab) realisiert worden, das auf einer Mixed-Reality-Technologie basiert. Die Studierenden bauen die Schaltkreise mit realen *Brick'R'knowledge*-Bausteinen auf und können anschließend mithilfe des *ELMiR-Labs* die Schaltkreise durch eine im Mixed-Reality-Headset integrierte Kamera visuell erkennen. Somit können für die realen *Brick'R'knowledge*-Bausteine ebenfalls Animationen für Strom und Spannung als Hologramme mithilfe von Mixed-Reality-Technologie eingeblendet werden (Abb. 4). Genau wie im *ELViR-Lab* ist eine Potenzialansicht integriert.

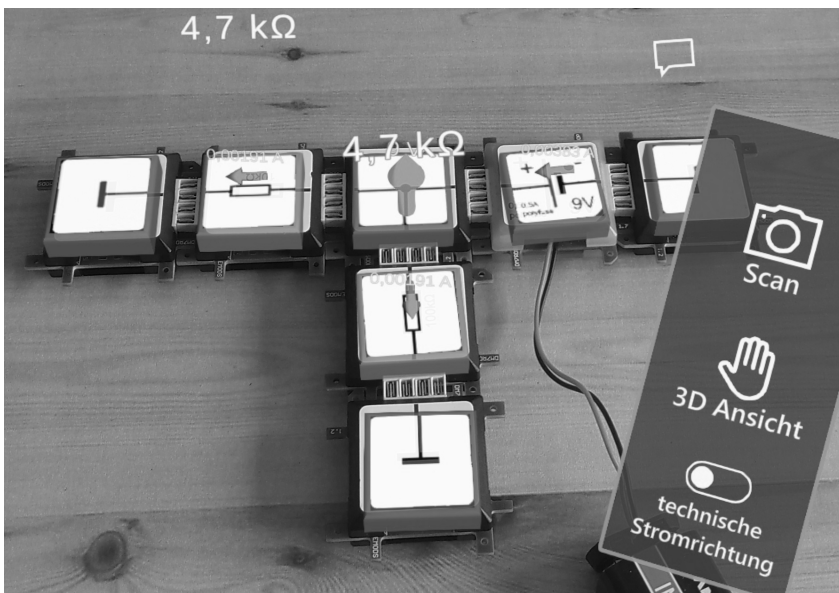


Abb. 4: ELMiR-Lab (eigene Darstellung)

Das *ELMiR-Lab* eignet sich jedoch nicht nur, um Experimente zu unterstützen bzw. nicht sichtbare Effekte zu visualisieren, sondern ebenfalls, um das Vorgehen der Studierenden sowohl in der Anwendung selbst als auch mit den Arbeitsblättern zu charakterisieren und ggf. zu unterstützen. Dazu kön-

nen die in das Head-Mounted-Display (HMD) integrierten Eye-Tracker genutzt werden. Sie ermöglichen eine Beobachtungsform der Bearbeitung der Aufgaben und können mithilfe von Metriken (Abschnitt *Prozess zur Identifikation von Unterstützungsbedarf*) eine weitere Option zum Vergleich sein.

4. Prozess zur Identifikation von Unterstützungsbedarf

Eye-Tracker werden für verschiedenste Experimente innerhalb unterschiedlicher wissenschaftlicher Disziplinen eingesetzt. So sind sie beispielsweise in den Bereichen Medien und Marketing ein nützliches Instrument, um Experimente durchzuführen (Holmqvist et al., 2015, S. 12 f.). Sie liefern Informationen über die visuelle Orientierung von Menschen. Sie stellen somit ein Werkzeug dar, die Blickführung zu erfassen und sie in einen Zusammenhang zu visuellen Informationen zu setzen. Im Rahmen des Forschungsvorhabens werden die Eye-Tracker bei der Bearbeitung von Aufgaben aus dem Bereich der elektrotechnischen Grundlagen in der oben genannten Lehrveranstaltung eingesetzt. Das Ziel besteht darin, Muster in der Vorgehensweise der Lernenden zu identifizieren, die (k)eine zielführende Strategie charakterisieren. Anschließend können bereits bekannte Muster in das *ELMiR-Lab* eingebettet werden, sodass bereits während der Bearbeitung der Aufgabe nutzerspezifische Hinweise eingeblendet werden können (Paehr & Jambor, 2021, S. 327 ff.).

Um Muster in den Eye-Tracking-Daten zu erkennen, werden Metriken (Metriken beschreiben eine Eigenschaft, anhand derer Eye-Tracking-Daten quantifiziert und folglich charakterisiert und interpretiert werden können (Sharafi et al., 2015, S. 96)) eingesetzt. In der Literatur werden dazu aufmerksamkeitsbezogene und performancebezogene (Performance bezieht sich in diesem Kontext auf die Geschwindigkeit, mit der eine Information aus einer Menge von Informationen gefunden werden kann.) Fragestellungen mit verschiedenen Metriken erfasst (Bojko, 2013, S. 123). Für beide Fragestellungen werden in den einzelnen Eye-Tracking-Studien Bereiche von besonderem Interesse (AOIs, Kurzform von *Area of Interest*) festgelegt (Abb. 5). Somit lassen sich Metriken wie *Fixation Duration* (Länge der Summe der Fixationen auf einer AOI), *First Fixation Duration* (Länge der ersten Fixation in der AOI) oder *Number of Fixation* (absolute Anzahl an Fixationen) pro AOI erfassen. Infolgedessen können die Blickdaten eines Eye-Tracking-Datensatzes beinahe beliebig granular analysiert werden. Für

die Aufgabe aus Abb. 5, bei der die Teilschaltungen nach ihrem Widerstand sortiert werden sollen, hat sich beispielsweise gezeigt, dass die *First Fixation Duration* der AOI B als ein Indikator für die erfolgreiche Bearbeitung der Aufgabe herangezogen werden kann.

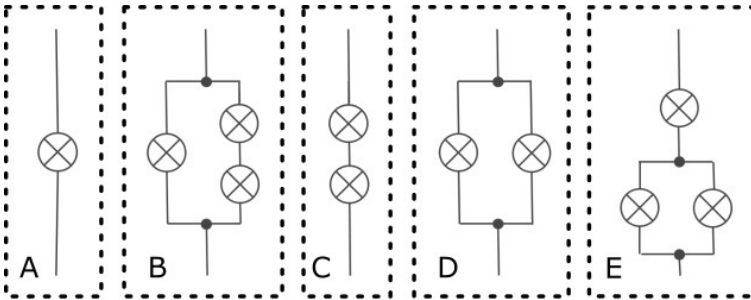


Abb. 5: Widerstandsnetze eingeteilt in fünf AOIs von A–E (nach Kautz, 2010, S. 21)

Die Qualität der Hinweise basierend auf der Blickführung ist folglich durch die Aussagekraft der einzelnen Metriken begrenzt. Aus diesem Grund werden verschiedene Metriken auf Grundlage von Eye-Tracking-Aufzeichnungen ausgewählt. Die Studierenden werden zunächst in die zwei Klassen *zielführende Vorgehensweise* und *nicht zielführende Vorgehensweise* klassifiziert. Die Basis für die Kategorisierung stellt das Ergebnis der von ihnen bearbeiteten Aufgabe dar. Ist die Lösung korrekt, wird die Vorgehensweise als zielführend kategorisiert. Entsprechend wird eine falsche Lösung als nicht zielführend kategorisiert.

Damit eine Metrik für das *ELMiR-Lab* verwendet werden kann, muss sie zum einen eine hohe Trefferquote bei der Kategorisierung vorweisen. Zum anderen muss sie das zeitliche Kriterium erfüllen, bereits kurz nach Beginn der Bearbeitung verfügbar zu sein. Es ist nicht zielführend, eine Metrik, die erst nach Abschluss der Aufgabe zur Verfügung steht, wie beispielsweise die *Fixation Duration* über die Gesamtzeit (die ebenfalls ein guter Klassifikator ist) zu verwenden. Solche Metriken stehen erst nach Beenden der Bearbeitung zur Verfügung und sind für Hinweise, die die Bearbeitung der jeweiligen Aufgabe strukturieren sollen, somit ungeeignet.

5. Zusammenfassung

Die Lehrveranstaltung *Praxis elektrotechnischer Methoden* fokussiert durch gezielt gestellte Aufgaben auf das Bewusstwerden und Hinterfragen von Präkonzepten. Im Beitrag wurden hierzu zwei Anwendungen, das *ELViR-Lab* und das *ELMiR-Lab* vorgestellt, die beide bei der Bildung von korrekten kognitiven Modellen unterstützen sollen. Sie stellen elektrotechnische Zusammenhänge in verschiedenen Arten der Visualisierung dar. Zudem sind ausgewählte Aufgaben aus der Lehrveranstaltung in die Anwendungen integriert. Dabei sind die Aufgabenstellung sowie die Bearbeitung der Aufgabe vollständig innerhalb der Anwendung integriert bzw. möglich. Anders als bei der Bearbeitung der Aufgaben auf Papier erhalten die Studierenden direkte Rückmeldung, ob sie die Aufgabe korrekt gelöst haben. Somit ist der Einsatz von VR-/MR-Technologie in der Lehrveranstaltung möglich. Darüber hinaus wurden Metriken aus dem Eye-Tracking, die Hinweise auf eine erfolgsversprechende Vorgehensweise beim Bearbeiten von theoretischen Aufgaben aus den elektrotechnischen Grundlagen liefern, vorgestellt. Die Hinweise aus den Metriken konnten ins *ELMiR-Lab* integriert werden, da die Hardware, auf der das *ELMiR-Lab* ausgeführt wird, Eye-Tracker beinhaltet und entsprechend optimierte Hinweise für die:den Anwender:in generieren kann.

6. Ausblick

In der im Beitrag beschriebenen Lehrveranstaltung werden bewusst theoretische und praktische Aufgaben von den Studierenden bearbeitet. Die praktischen Aufgabenteile werden mithilfe eines Steckbretts, das üblicherweise für genau solche Experimente, wie sie in dieser Lehrveranstaltung durchgeführt werden, eingesetzt. Ob sich die praktischen Experimente mithilfe von den vorgestellten Bricks bzw. den VR-/MR-Anwendungen *ELViR-Lab* und *ELMiR-Lab* gleichwertig oder besser durchführen lassen als mit den bisher eingesetzten *Breadboards* (universell einsetzbare Steckbretter, auf denen elektrische Schaltungen erprobt werden können), muss noch untersucht werden.

Die Rückmeldungen der Studierenden bzgl. des *ELViR-Labs* sind überwiegend positiv. Der Kritikpunkt, dass nicht alle Brillenarten unter der VR-Brille getragen werden können und Brillenträger:innen somit anfälliger für Kopfschmerzen und Übelkeit sind, ist berechtigt und lässt sich durch

optimierte Hardware künftig beheben. Des Weiteren gibt es Verbesserungspotenzial bei der Benutzbarkeit, die zukünftig intuitiver für Studierende, die noch nie eine VR-Umgebung genutzt haben, gestaltet werden muss.

Damit das *ELMiR-Lab* im Lehrbetrieb nutzbar wird, müssen die Erkennung und das Tracking der *Brick'R'knowledge*-Bausteine zuverlässig funktionieren sowie die Qualität der Aussagekraft der Metriken erhöht werden. Ersteres ist eine technische Herausforderung, da die Hardware der Plattform, auf der die Anwendung ausgeführt wird, begrenzt ist. Die Auslagerung der Berechnungen auf leistungsfähige Hardware ist möglich, hat jedoch den Nachteil, dass zusätzliche Abhängigkeiten in die Software integriert werden, die potenziell fehleranfällig sind. Zweiteres funktioniert bislang für ausgewählte Aufgaben. Es ist jedoch noch weitere Forschung notwendig, um weitere zweckmäßige Metriken zu identifizieren. Die Kombination von verschiedenen Metriken soll künftig die Sicherheit der Klassifikation erhöhen.

Literatur

- Bojko, A. (2013). *Eye Tracking the User Experience: A Practical Guide to Research*. Rosenfeld Media, LLC.
- Elspaß, P., & Flechtner, M. (2021). *Zahlenspiegel 2021 der Leibniz Universität Hannover*. Berichte der Leibniz Universität Hannover. Abgerufen am 17. November 2023 von https://www.uni-hannover.de/fileadmin/luh/content/planung_controlling/statistik/zahlenspiegel/zahlenspiegel_2021.pdf
- Gebhard, U., Höttecke, D., & Rehm, M. (2017). *Pädagogik der Naturwissenschaften*. Springer Fachmedien. <https://doi.org/10.1007/978-3-531-19546-9>
- Holmqvist, K., Nystrom, M., Andersson, R., Dewhurst, R., Jarodzka, H., & Weijer, J. V. D. (2015). *Eye Tracking A comprehensive guide to methods and measures: A comprehensive guide to methods and measures*. Oxford University Press USA.
- Jambor, T. N., & Schulz, I. (2016). Studieneinstieg erleichtern—Mathematische und elektrotechnische Vorkurse. In G. Kammasch, A. Dehing, & C. A. van Dorp (Hrsg.), *Anwendungsorientierung und Wissenschaftsorientierung in der Ingenieurbildung* (Bd. 10, S. 218–223).
- Kautz, C. H. (2010). *Tutorien zur Elektrotechnik*. Pearson Studium.
- Paehr, J., & Jambor, T. N. (2021). Konzept zur Datengestützten Unterstützung beim Aufbau von Korrekten Kognitiven Modellen. *Produktions- und Dienstleistungsstrukturen der Zukunft im Fokus*, 15, 327–332.
- Schecker, H., Wilhelm, T., Hopf, M., & Duit, R. (Hrsg.). (2018). *Schülervorstellungen und Physikunterricht*. Springer. <https://doi.org/10.1007/978-3-662-57270-2>
- Sharafi, Z., Shaffer, T., Sharif, B., & Guéhéneuc, Y.-G. (2015). Eye-Tracking Metrics in Software Engineering. In J. Sun (Hrsg.), *2015 Asia-Pacific Software Engineering Conference (APSEC)* (S. 96–103). <https://doi.org/10.1109/APSEC.2015.53>

